

การแก้ปัญหาเบื้องต้น

1. เครื่องปิดเองอัตโนมัติขณะกำลังใช้งาน : แบตเตอรี่ต่ำ กรุณาชาร์จ ประมาณ 2.30 ชั่วโมงก่อนใช้งานอีกครั้ง
2. การเล่นเพลงหยุดอัตโนมัติ หรือ รีเซ็ต : แบตเตอรี่ต่ำ กรุณาชาร์จ ประมาณครึ่งชั่วโมงก่อนใช้งาน
3. ระหว่างการเล่นเพลง เสียงออกมาไม่ต่อเนื่อง แสดงว่าแบตเตอรี่ต่ำ : เชื่อมต่อสายชาร์จแล้วการทำงานจะกลับมาเป็นปกติ
4. ลำโพงไม่มีเสียง : ตรวจสอบว่าเปิดเสียงแล้ว และระดับเสียงปกติ
5. ปุ่มกดไม่ทำงาน หรือทำงานไม่ตรงคำสั่ง : ปิดเครื่องและเปิดใหม่ เพื่อตรวจสอบว่าปุ่มกลับมาทำงานตามปกติหรือไม่
6. ไม่สามารถเล่นไฟล์เพลง : เครื่องไม่สามารถอ่านไฟล์เพลง MP3 ในช่องทางที่จัดเก็บ กรุณาจัดเก็บไฟล์โดยตรงไม่อยู่ในไฟล์เดอร์ ลงใน USB ของท่าน

คุณสมบัติตัวเครื่อง

Output power : 7.5W(RMS)

Frequency effect : 100Hz - 18KHz

Input power : DC5V 1000mA

Maximum current consumption : 400mA

Net weight : 285g

Size : 150x53x75mm

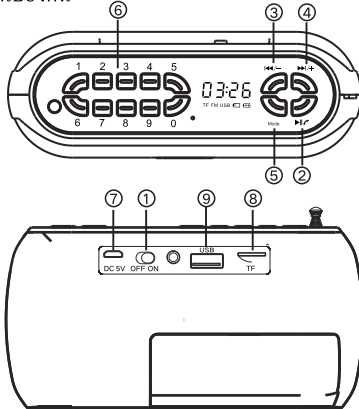
คู่มือการใช้งาน ลำโพงไร้สาย



ข้อควรระวัง

1. ห้ามใช้งานใกล้กับน้ำ หรือสัมผัสโดยตรงกับของเหลวอื่นๆ
2. ห้ามใช้งานโดยสัมผัสกับแหล่งความร้อนทุกชนิด
3. กรุณาปรับความดังของลำโพงให้เหมาะสมเมื่อใช้งาน เพื่อไม่ให้เป็นอันตรายต่อสุขภาพ และป้องกันความเสียหายของผลิตภัณฑ์
4. การเปิดใช้งานครั้งแรก ควรชาร์จแบตเตอรี่ให้เต็มก่อนเปิดใช้งาน

ข้อมูลเบื้องต้น



1. On/Off : ใช้สำหรับเปิด-ปิดเครื่อง
2. Play/Pause : กดเพื่อเล่นหรือหยุด กดค้างไว้เพื่อค้นหาช่องวิทยุ FM โดยอัตโนมัติ หากเชื่อมต่อ bluetooth การกดปุ่ม 2 ครั้งเครื่องจะแสดงหมายเลขโทรศัพท์ล่าสุด
3. ◀/▶ : กดเพื่อเปลี่ยนเพลงและเปลี่ยนคลื่นวิทยุ หรือกดค้างเพื่อลดเสียง
4. ▶/▶ : กดเพื่อเปลี่ยนเพลงและเปลี่ยนคลื่นวิทยุ หรือกดค้างเพื่อเพิ่มเสียง

5. Mode : กดเพื่อเปลี่ยนช่องทางการรับสัญญาณ (Bluetooth, Micro SD card, USB, วิทยุ FM กดค้างไว้เพื่อค้นหาสัญญาณวิทยุ FM อัตโนมัติ
6. ปุ่มตัวเลข : กดเพื่อเลือกเพลง สถานีวิทยุ คลื่นความถี่ เช่น 107.5 หรือ 107.5
7. DC 5V : ช่องสำหรับชาร์จแบตเตอรี่ ใช้งานโดยใช้อุปกรณ์ชาร์จที่ให้มาด้วย เมื่อชาร์จเต็มแล้ว ไฟที่สัญญาณแบตเตอรี่จะหยุดกะพริบ
8. TF card : ช่องสำหรับใส่ micro SD card เพื่อเล่นเพลง MP3.
9. USB : ช่องสำหรับใส่ USB เพื่อเล่นเพลง MP3.

การเชื่อมต่อ Bluetooth

1. เปิด Bluetooth โดยกดปุ่ม Mode สัญญาณ Bluetooth จะเปลี่ยนเป็นสีฟ้า จากนั้นให้เปิดค้นหาอุปกรณ์ Bluetooth จากโทรศัพท์มือถือ ชื่อสัญญาณ GMMZ Music box กด OK เพื่อเชื่อมต่อ
2. กดปุ่ม Play เพื่อใช้สำหรับรับสาย หรือวางสาย
3. กดปุ่ม Play 2 ครั้ง เพื่อเรียกดูหมายเลขโทรศัพท์สายล่าสุด

การชาร์จแบตเตอรี่

เชื่อมต่อสายชาร์จเข้ากับตัวชาร์จของโทรศัพท์ เพื่อชาร์จ DC5V 1000mA สัญญาณแบตเตอรี่จะกะพริบขณะกำลังชาร์จ และจะหยุดนิ่งเมื่อแบตเตอรี่เต็มแล้ว เครื่องเล่นวิทยุนี้มีระบบป้องกันไฟฟ้าลัดวงจรภายใน ทำให้สามารถเสียบชาร์จอย่างต่อเนื่องได้ โดยระดับไฟจะแตกต่างกันไป ขณะชาร์จ และสัญญาณแบตเตอรี่บนหน้าจอจะมีระดับต่างกัน โดยขึ้นอยู่กับระดับไฟขณะใช้งาน